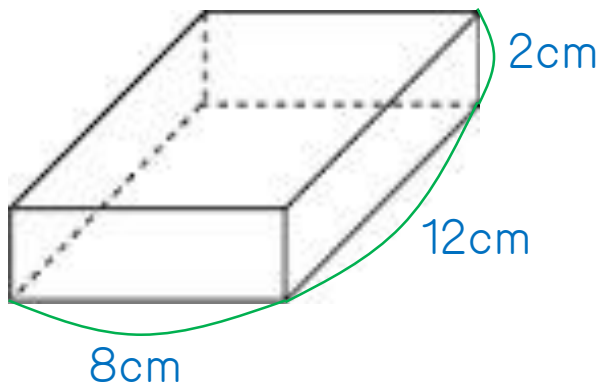


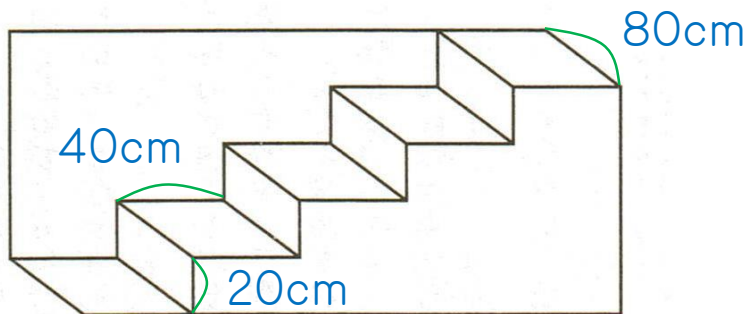
1. 地球の、北極から赤道までの距離を10000分の1にした長さを何と言いますか。
2. 10cm×10cm×10cmの内法に入る水や空気の量のことを何と言いますか。
3. また、そのときの水の重さを「1□」と言います。
4. 1リットル=□ミリリットルです。
5. 10m四方の面積を、「1□」と言います。
6. 100m四方の面積を、「1□」と言います。
7. 1000m四方の面積を、「1□」と言います。

次のそれぞれの体積を求めなさい。

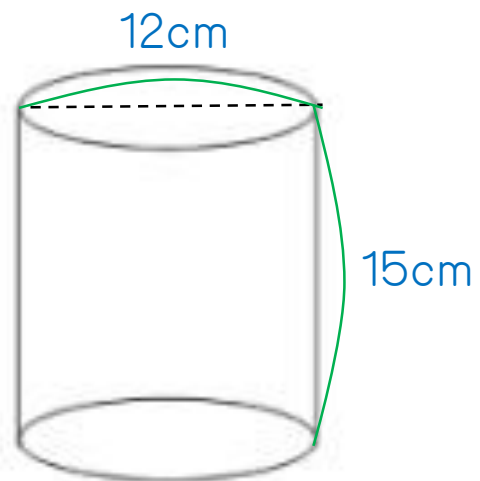
8.



9.



10. (円周率は、3.14を使いなさい)



1. 1km(キロメートル)

2. 1L(リットル)

3. kg(キログラム)

4. 1000

5. 1a(アール)

6. 1ha(ヘクタール)

7.  $192\text{cm}^3$

8.  $169.56\text{cm}^3$

9.  $640000\text{cm}^3$