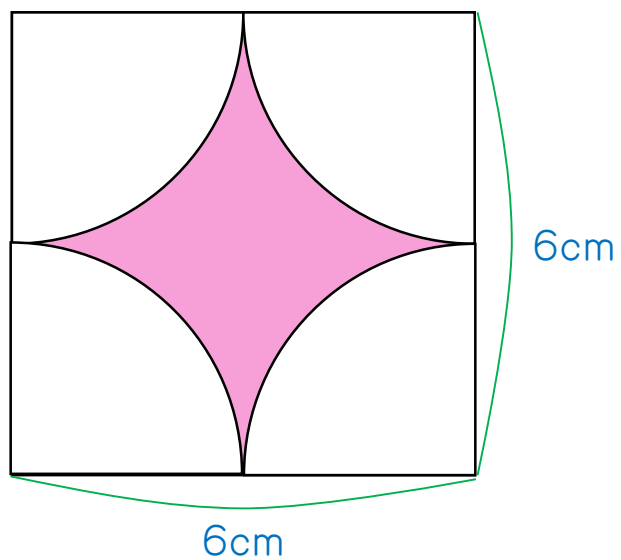
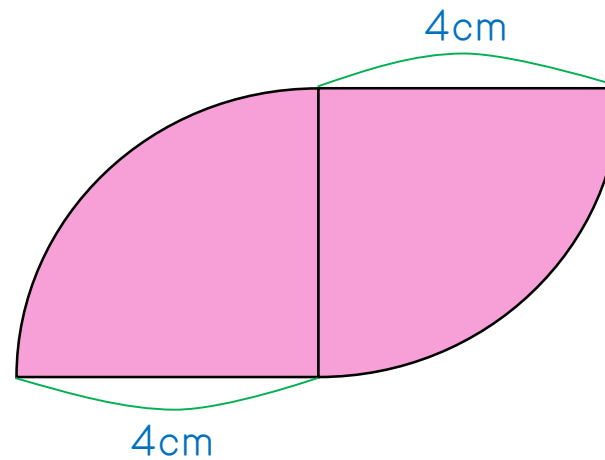


次のそれぞれの図形のかげの部分の面積を求めなさい。ただし、円周率は3.14を使いなさい。

1.

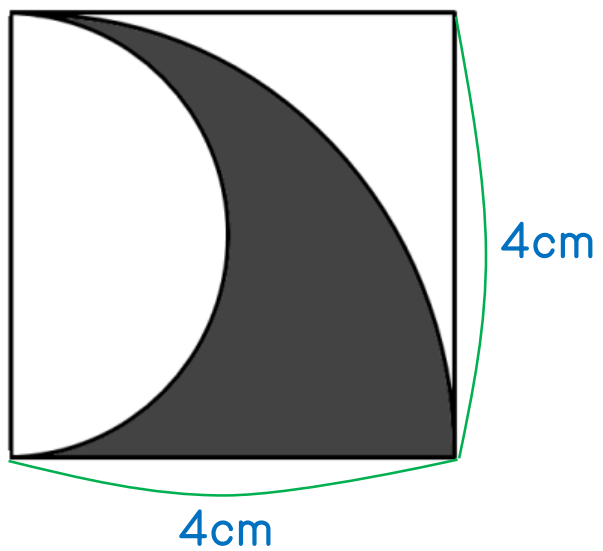


2.

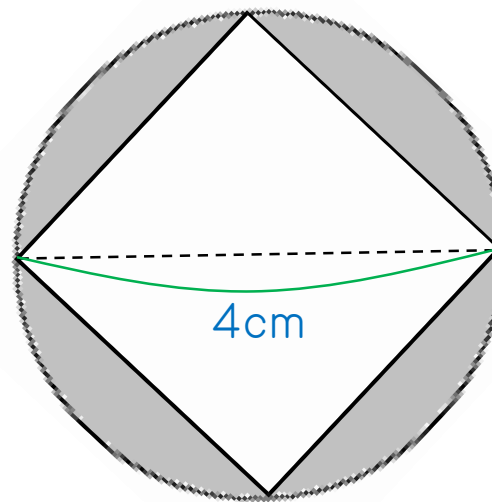


次のそれぞれの図形のかげの部分の面積を求めなさい。

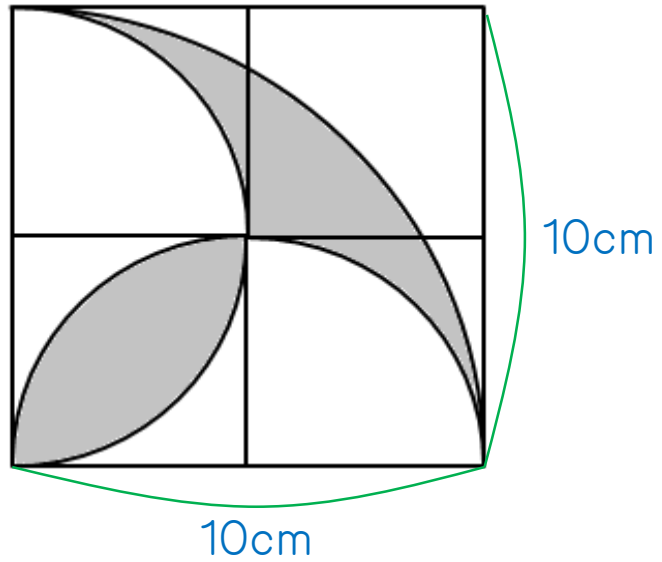
3.



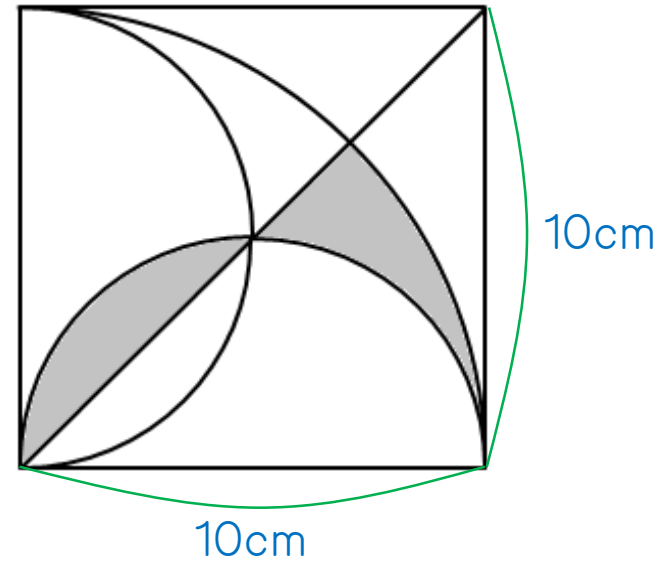
4.



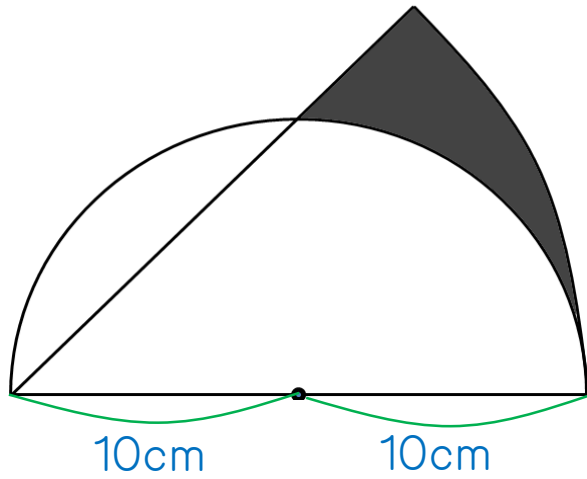
5. 下の図のかげを付けた部分の面積を求めなさい。



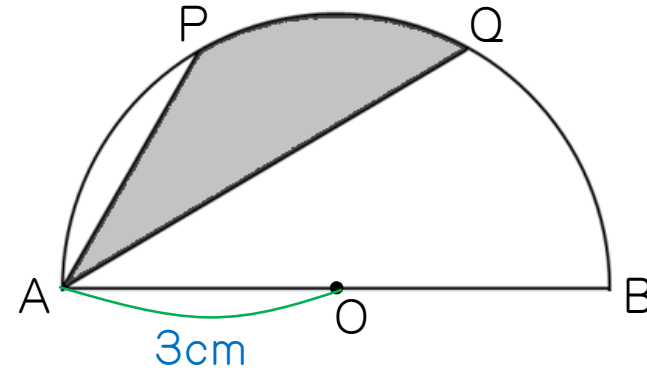
6. 下の図のかげを付けた部分の面積を求めなさい。



7. 下の図のかげを付けた部分の面積を求めなさい。



8. 下の図において、PとQは弧ABを三等分する点です。かげを付けた部分の面積を求めなさい。



1.  $7.74\text{cm}^2$

2.  $25.12\text{cm}^2$

3.  $6.28\text{cm}^2$

4.  $4.56\text{cm}^2$

5.  $28.5\text{cm}^2$

6.  $14.25\text{cm}^2$

7.  $28.5\text{cm}^2$

8.  $4.71\text{cm}^2$