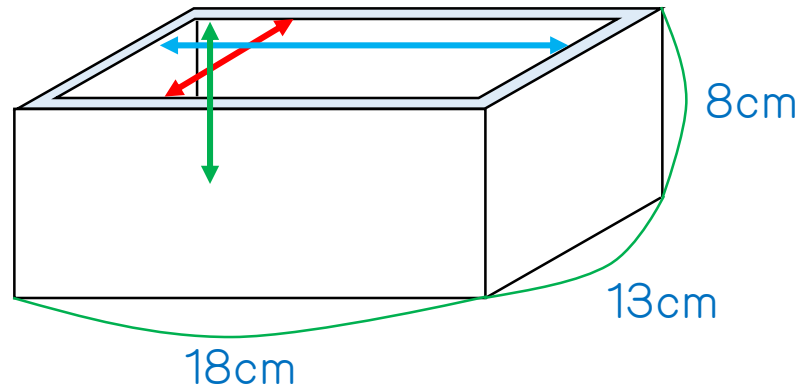
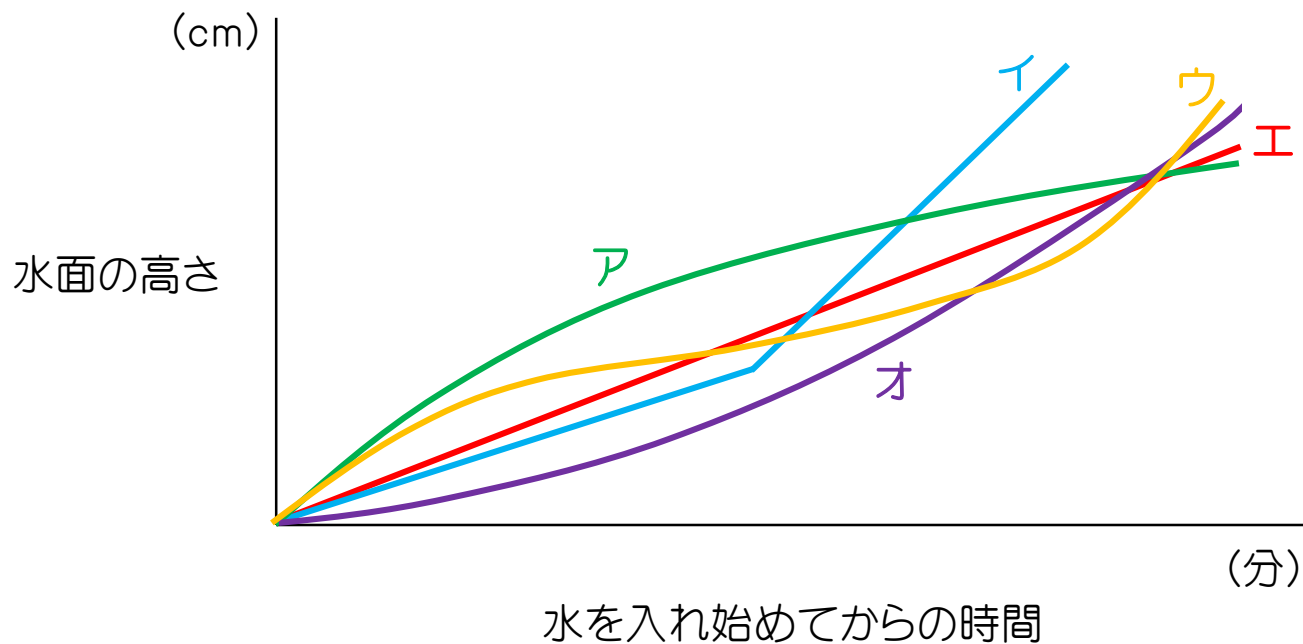
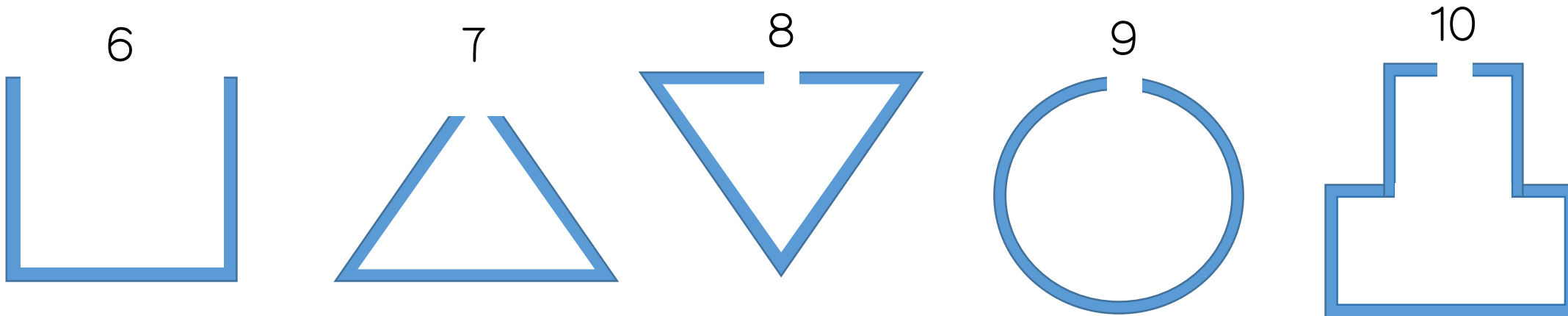


厚さ1.5cmのプラスチック板で下のような容器を作りました。



1. 容器の内側の長さのことを何と言いますか。漢字2文字で答えなさい。
2. 図の赤い部分の長さを求めなさい。
3. 図の青い部分の長さを求めなさい。
4. 図の緑色の部分の長さを求めなさい。
5. この容器の容積を求めなさい。

下のようないろいろな形の容器に水を同じ速さで入れていきます。このとき、時間とともに水面の高さはどのように変化しますか。それぞれの容器の番号ごとに、グラフの記号を回答欄に書きなさい。



1. 内法(うちのり)
2. 10cm
3. 15cm
4. 6.5cm
5.  $975\text{cm}^3$ (975ml)
6. 工
7. 才
8. ア
9. ウ
10. イ