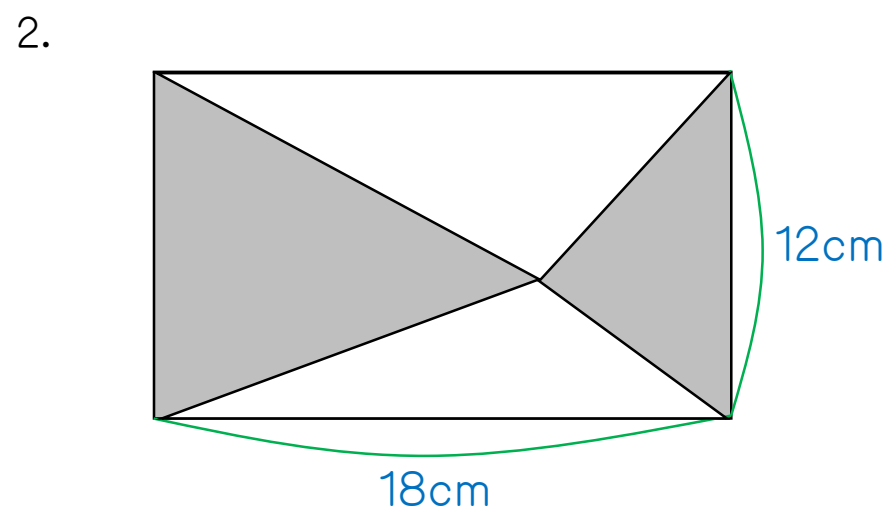
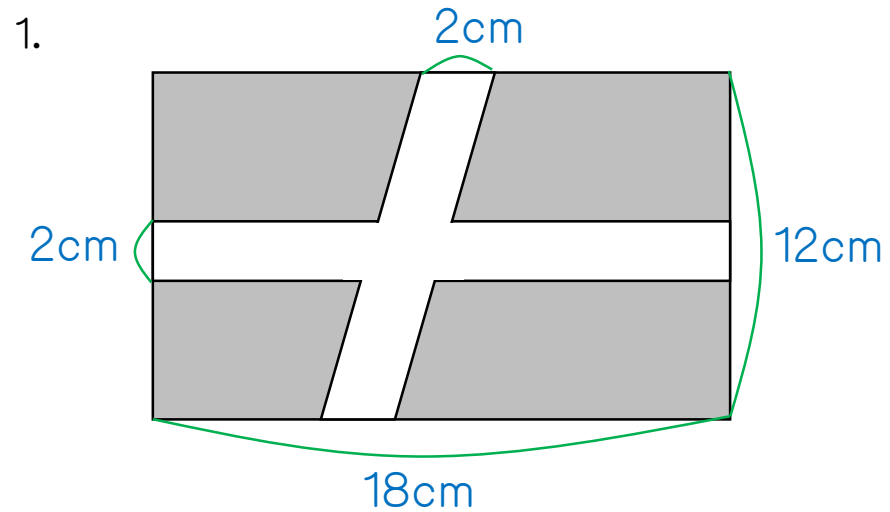
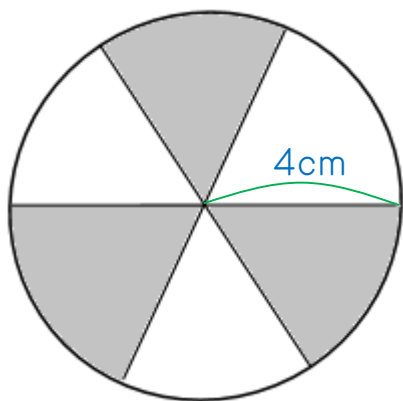


次のそれぞれの図形の、かげをつけた部分の面積を求めなさい。

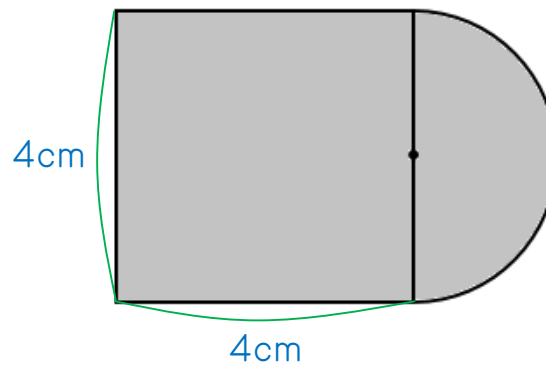


次のそれぞれの図形の、かげをつけた部分の面積を求めなさい。円周率は、3.14を使うこと。

3.

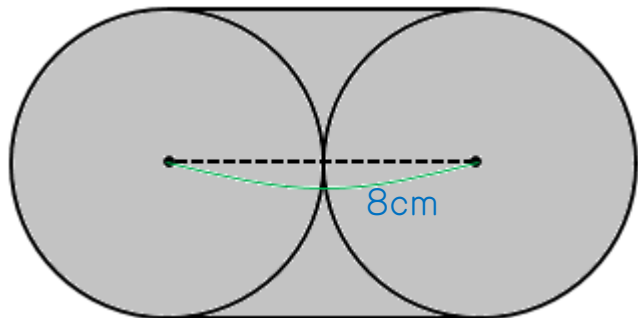


4.

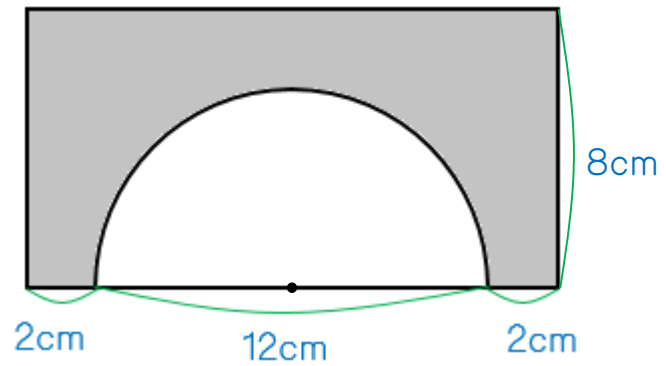


次のそれぞれの図形の、かげをつけた部分の面積を求めなさい。円周率は、3.14を使うこと。

5.



6.



1. 160cm^2

2. 108cm^2

3. 25.12cm^2

4. 22.28cm^2

5. 114.24cm^2

6. 71.48cm^2