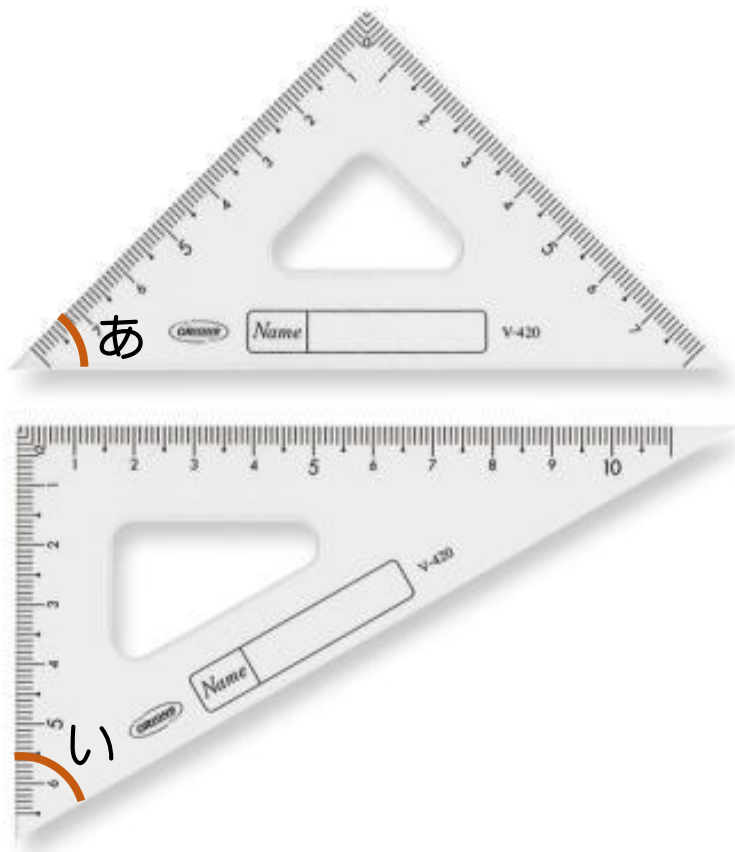
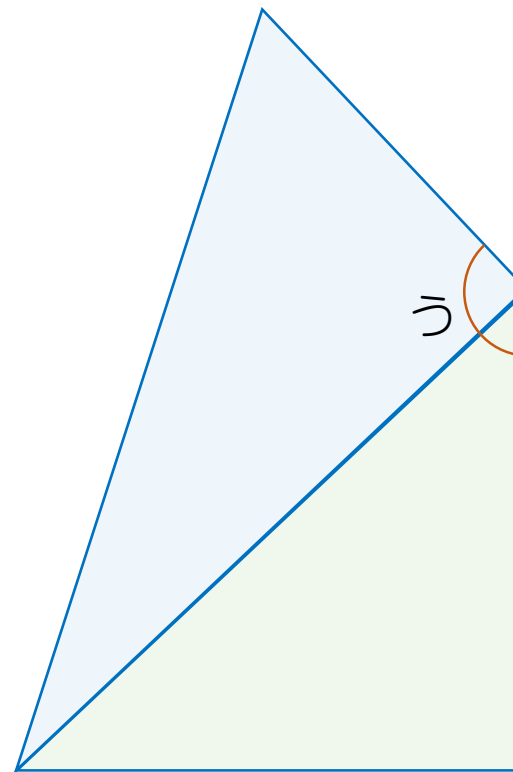


みんながもっている2つの三角定規について、「あ」と「い」の角度をそれぞれ書きなさい。

1. 「あ」
2. 「い」

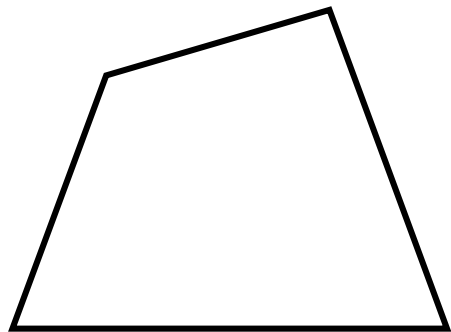


3. 次の図は、2つの三角定規を重ねたものです。
図の「う」の角度を求めなさい。

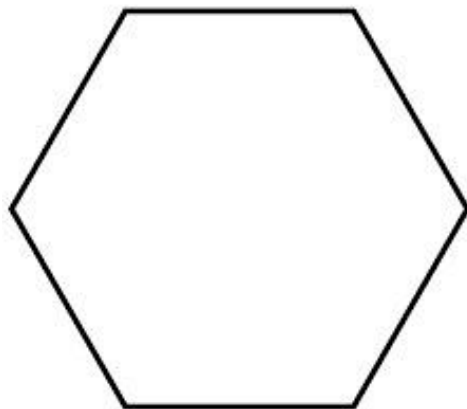


4. どのような三角形でも、内側の3つの角の大きさをたすと□度になります。

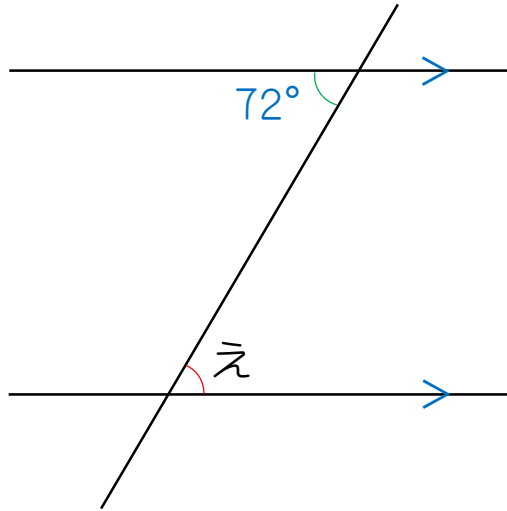
5. どのような四角形でも、内側の4つの角の大きさをたすと□度になります。



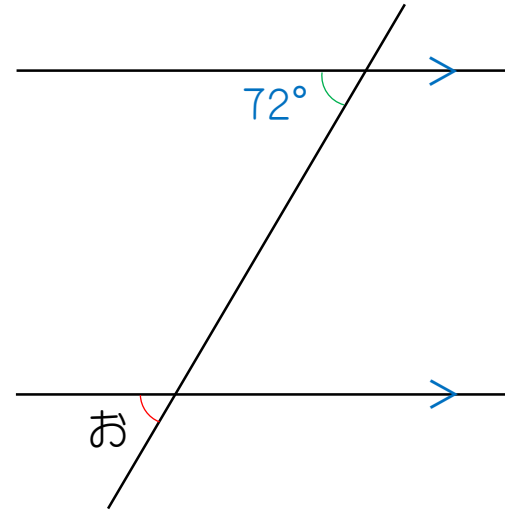
6. では、六角形の内側の6つの角の大きさをたすと何度になるでしょうか。



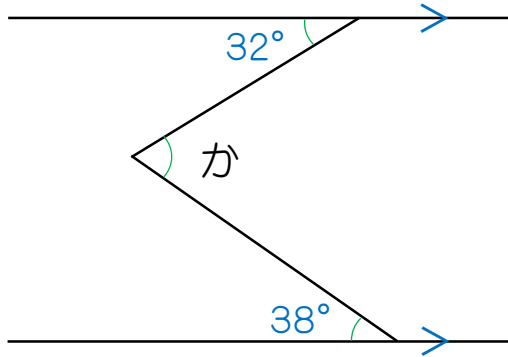
7. 下の図において、「え」の角度は何度になりますか。



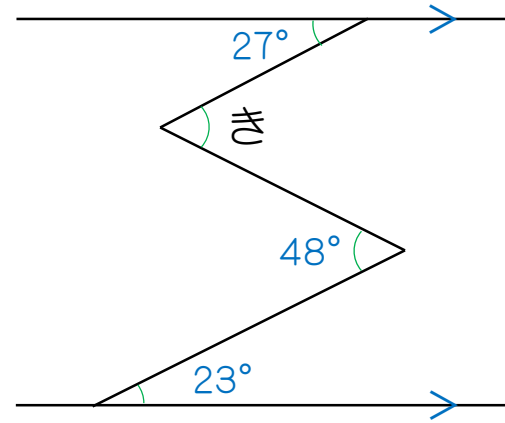
8. 下の図において、「お」の角度は何度になりますか。



9. 下の図の「か」の角度の大きさを求めなさい。



10. 下の図の「き」の角度の大きさを求めなさい。



1. 45度
2. 60度
3. 135度
4. 180度
5. 360度
6. 720度
7. 72度
8. 72度
9. 70度
10. 52度