

ハイレベル小5算数 No.19

通過算、旅人算

齋田算数理科教室®

氏名:

1. 速さの基本

一時速 km = 分速 m = 秒速10m

おばあさんのノロノロ運転

ウサインボルト



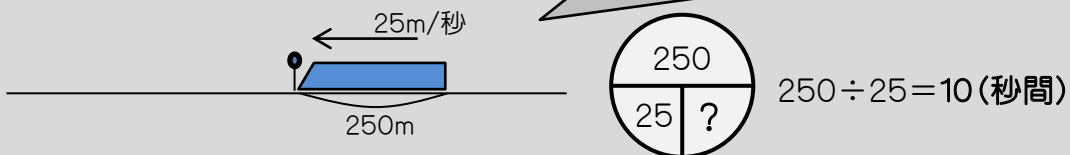
出会い・・・「速さの和」
追いつき(追い越し)・・・「速さの差」

36km/時	...	10m/秒
54km/時	...	15m/秒
72km/時	...	20m/秒
90km/時	...	25m/秒
108km/時	...	30m/秒

2. 通過算

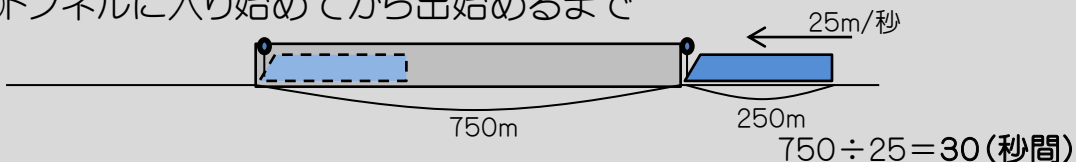
(1) 1点(ふみきり、人の前)通過

電車が動いているのではなく、ふみきりが秒速25mで電車に接近してくると考えます。

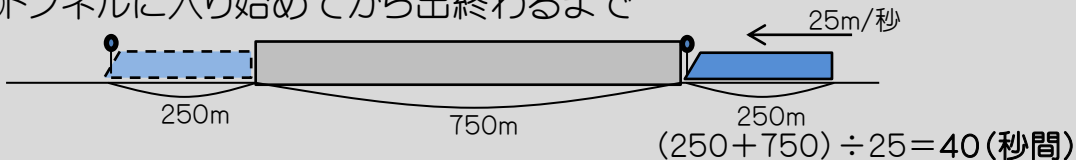


(2) トンネル、鉄橋通過

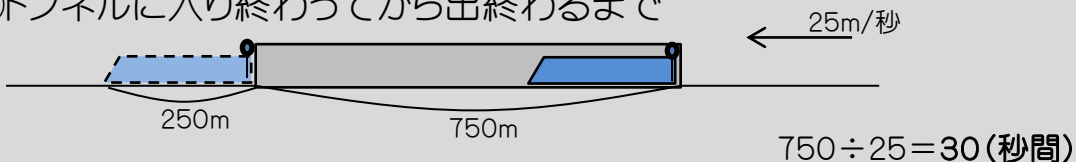
① トンネルに入り始めてから出始めるまで



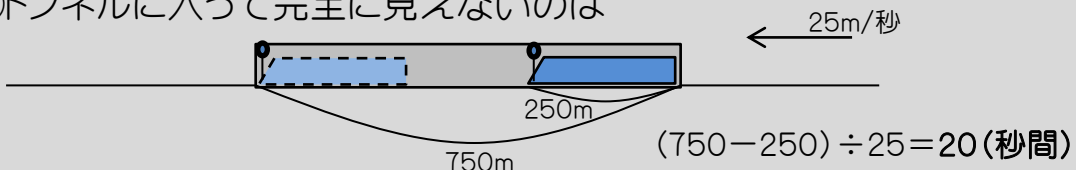
② トンネルに入り始めてから出終わるまで



③ トンネルに入り終わってから出終わるまで

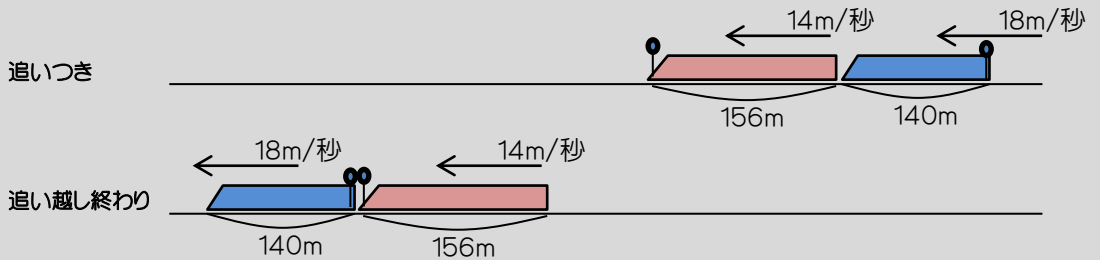


④ トンネルに入って完全に见えないのは



(3) 列車の追いつき(追い越し)

例題: 長さ140mで秒速18mのA列車が、長さ156mで秒速14mのB列車に追いついてから追い越すまでには何分何秒かかりますか。(柳学園中)



追いついてから追い越しが終わるまでに上の絵の2人が近づく距離(きより)は $156 + 140 = 296$ (m)。2人は、1秒間に $18 - 14 = 4$ (m) ずつ近づくので、

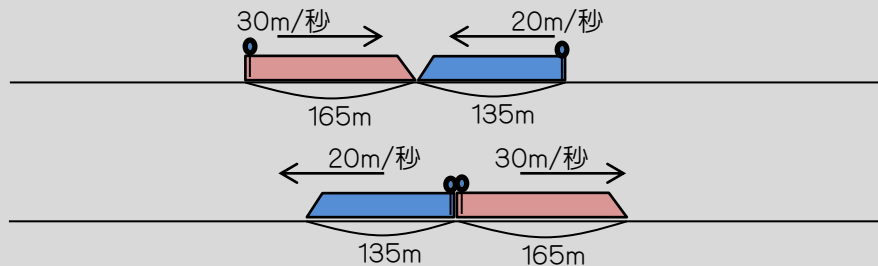
$$\frac{156+140}{18-14} \quad ?$$

$$(156 + 140) \div (18 - 14) = 74 \text{ (秒間)}$$

答え : 1分14秒

(4) 列車のすれちがい

例題: 毎秒30mの速さで走っている長さ165mの特急列車が、毎秒20mの速さで走っている135mの普通列車とすれちがいます。すれちがうのに何秒かかりますか。(足立学園中)



すれちがい始めてからすれちがい終わるまでに上の絵の2人が近づく距離(きより)は $165 + 135 = 300$ (m)。2人は、1秒間に $30 + 20 = 50$ (m) ずつ近づくので、

$$\frac{165+135}{30+20} \quad ?$$

$$(165 + 135) \div (30 + 20) = 6 \text{ (秒)}$$

答え : 6秒

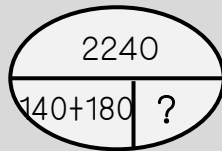
3. 旅人算

(1) 直線上での出会い

例題: 2240mはなれた2地点をAくんとBくんが同時にスタートしてむかい合って進みます。Aくんの歩く速さは140m/分でBくんの歩く速さは180m/分とするとき、2人が出会うにはどのぐらいの時間がかかりますか。



2人は1分間に $140+180=320$ (m)ずつ近づくことになります。2240mの距離を1分あたり320mずつ近づくのに何分かかかるかを求めればよいので、

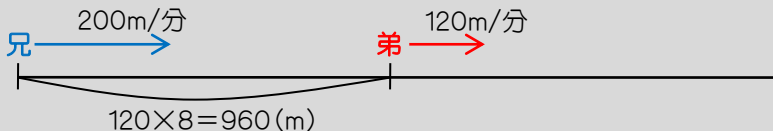


$$2240 \div (140 + 180) = 7 \text{ (分)}$$

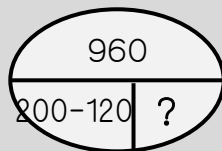
答え : 7分

(2) 直線上での追いつき(追い越し)

例題: 弟が分速120mの速さで家を出てから8分後に、兄がランドセルをとどけるために自転車で弟を追いかけ始めました。自転車の速さを分速200mとするとき、兄が弟に追いつくのは何分後ですか。また兄は弟に追いつくまでに何m走ることにになりますか。



兄が家を出発するとき弟はすでに家から960mはなれたところを歩いています。960mの距離の追いつきを考えましょう！ 2人は1分間に $200-120=80$ (m)ずつ近づくことになります。960mの距離を1分あたり80mずつ近づくので、



$$960 \div (200 - 120) = 12 \text{ (分)}$$



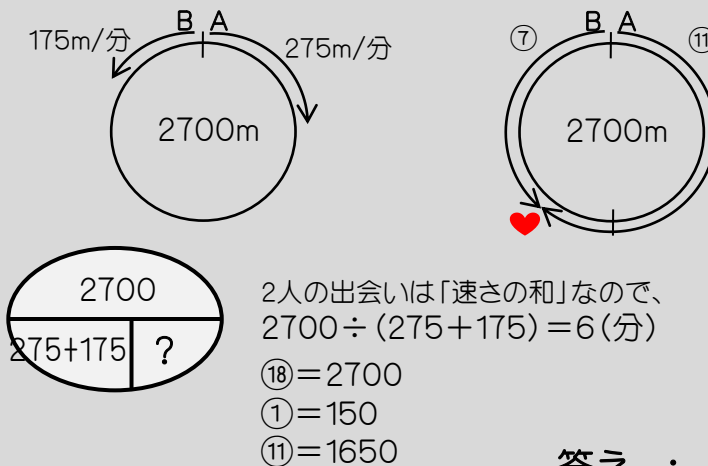
$$200 \times 12 = 2400 \text{ (m)}$$

答え : 12分後、2400m

(3) 池のまわりでの出会い

例題: 1周2700mの池のまわりを、分速275mで走るAさんと分速175mで歩くBさんの2人が反対方向に同時にスタートします。2人は何分後に会いますか。またそのとき、Aさんは何m走るようになりますか。

比で考えましょう。Aさんの速さとBさんの速さの比は、275:175つまり「⑪:⑦」です。Aさんが「11」メモリ進む間にBさんは「7」メモリしか進めないのです。池のまわりを18等分し、Aさんは「11」メモリ、Bさんは「7」メモリ進んだところが「出会いポイント♥」になりますね。キヤー！

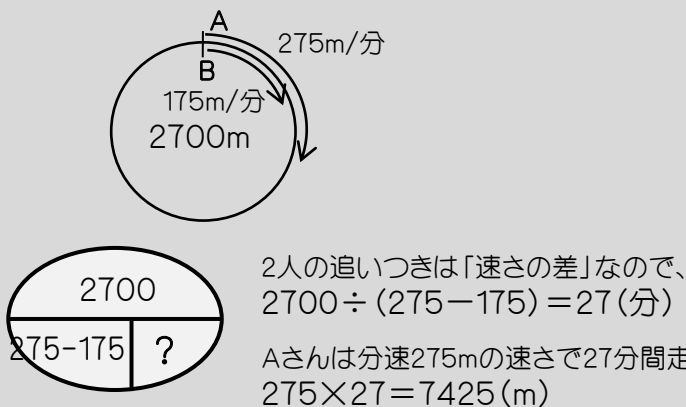


答え : 6分後、1650m

(4) 池のまわりでの追いつき(追い越し)

例題: 1周2700mの池のまわりを、分速275mで走るAさんと分速175mで歩くBさんの2人が同じ方向に同時にスタートします。BさんがAさんに追いつかれるのは何分後ですか。またそのとき、Aさんは何m走るようになりますか。

これも比で考えましょう。Aさんの速さとBさんの速さの比は、「⑪:⑦」です。先ほどと同じように、Aさんが「11」メモリ進む間にBさんは「7」メモリしか進めないのです。2人がどこで会うかは、全体を11等分した絵を描けばよいのですが、大変なのでやめましょう。今回は計算で求めます。



答え : 27分後、7425m

演習

1. 長さ150mの列車が、時速90kmで長さ1.2kmのトンネルに入ります。入りはじめてから出てしまうまでに何秒かかりますか。(大教大附属平野中)
2. ある列車が、1080mのトンネルに入りはじめてから出てしまうまでに54秒かかり、504mの鉄橋を通過しはじめてから完全に通過し終わるまでに30秒かかりました。この列車の長さを求めなさい。(開明中)
3. 長さ184mで秒速38mのA列車が、長さ206mで秒速25mのB列車に追いついてから追いこすまでに何秒かかりますか。(サイダ中)
4. 140mの橋を渡り切るのに10秒かかる列車があります。この列車が、長さ240mのトンネルに入りはじめてから出てしまうまでに15秒かかりました。この列車の長さと言さを求めなさい。(大阪信愛女学院中 改)

5. 長さ170mの鉄橋を渡りはじめてから渡り終わるまでに17秒かかる列車があります。この列車が、長さ880mのトンネルに入り終わってから出はじめるまでに53秒かかりました。この列車の長さとし速を求めなさい。
(親和中)

6. ある列車が、長さ230mの鉄橋を渡りはじめてから渡り終わるまでに15秒かかります。この列車が速さを1.2倍にすると、長さ860mのトンネルを通りぬけるのに35秒かかります。トンネルをぬけて、そのままの速さで次のトンネルに先頭が入るまでに1分かかります。(神戸女学院中)

(1)列車の長さを求めなさい。

(2)トンネルとトンネルの間の距離を求めなさい。

7. 周囲が600mの池のまわりを、AさんとBさんが同じところから同時にスタートして反対方向に歩き出すと5分で出会い、今度はそこから2人とも同じ方向に歩き始めると15分でAさんがBさんに追いつきます。2人の歩く速さをそれぞれ求めなさい。(サイダ中)
8. 1周360mの池があります。Aさんは分速6mで、Bさんは分速0.5m(遅っ)でこの池のまわりを時計回りに歩きます。(サイダ中 時計科)
- (1) 2人とも同じところからスタートするとき、2人の距離が90mはなれるのは、何分後ですか。
- (2) 次に、AさんよりもBさんの方が120m先に進んでいる状態から同時にスタートするとき、Aさんは何分後にBさんに追いつきますか。
- (3) 今度は、AさんよりもBさんの方が120m先に進んでいる状態から同時にスタートして、2回目にAさんとBさんの距離が90mはなれるのは、スタートしてから何分後ですか。

9. Aくんは分速600m、Bくんは分速500m、Cくんは分速400mの速さで池のまわりをサイクリングします。3人は同時にスタートし、AくとCくは時計まわりに、Bくは反時計回りにまわります。AくとBくが出会ってから3分後にBくとCくが出会いました。この池の1周は何mですか。(サイダ中)

10. A君とB君は同時に学校を出発し、一定の速さで駅へ向かいました。A君は分速60mの速さで歩いています。2人が出発してから20分後、B君はA君より100m後ろにいたので、B君は2倍の速さで歩いたところ、2人は同時に駅に着きました。次の問いに答えなさい。(埼玉栄中)

(1) 学校を出発してから20分間にB君の歩いた距離は何mですか。

(2) 2人が駅に着いたのは学校を出発してから何分後ですか。

11. AくんとBくんが100m競走をします。1回目、AくんがゴールしたときにはBくんはまだゴールの手前20mのところにいました。2回目、2人が同時にゴールするためには、AくんとBくんの間に何mの差を設ければよいですか。(サイダ中)
12. A地点とB地点を往復します。行きは時速6kmで歩き、帰りは時速4kmで歩いた時の往復の平均速度を求めなさい。(サイダ中)
13. 地球の自転速度を求めなさい。地球が自転をするとき、赤道上では宇宙空間から見て時速何kmで回っていることになるかを、以下の数値を利用して求めなさい。計算機を使って良いものとします。また、答えは小数以下を切り捨てし、がい数で答えなさい。(サイダ中)
- 地球の赤道半径...6378km
 - 円周率...3.14
 - 自転周期...23時間56分

解 答

1. 54秒
2. 216m
3. 30秒
4. 60m、秒速20m
5. 85m、秒速15m
6. (1) 120m (2) 1800m
7. A…分速80m、B…分速40m
8. (1) $16\frac{4}{11}$ 分後 (2) $21\frac{9}{11}$ 分後 (3) $38\frac{2}{11}$ 分後
9. 14850m
10. (1) 1100m (2) 22分後
11. 25m
12. 時速4.8km
13. 時速1673km