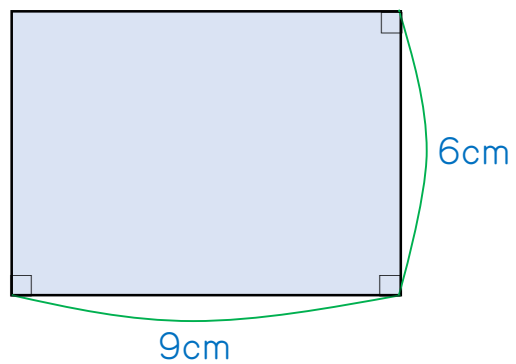
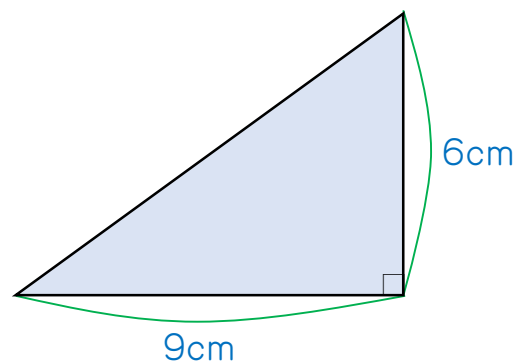


次のそれぞれの図形の面積を求めなさい。

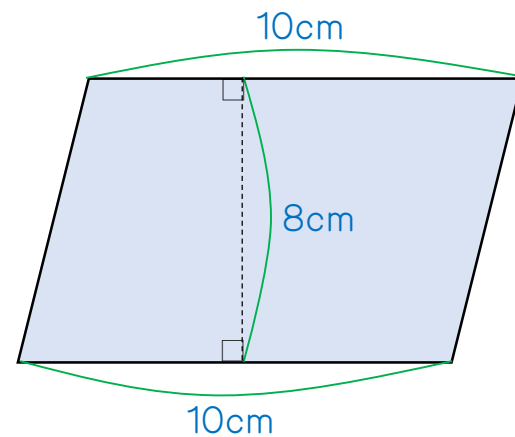
1.



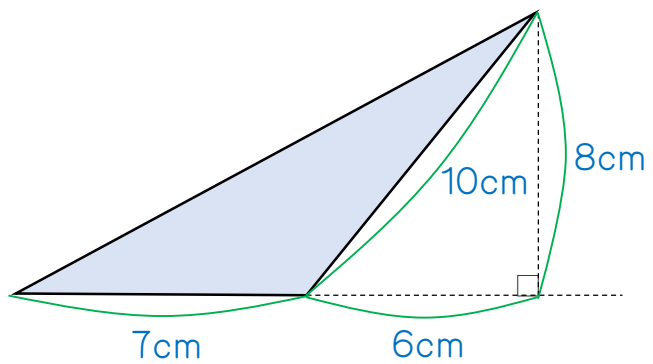
2.



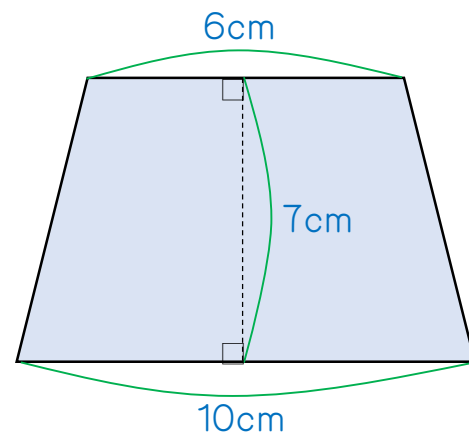
3.



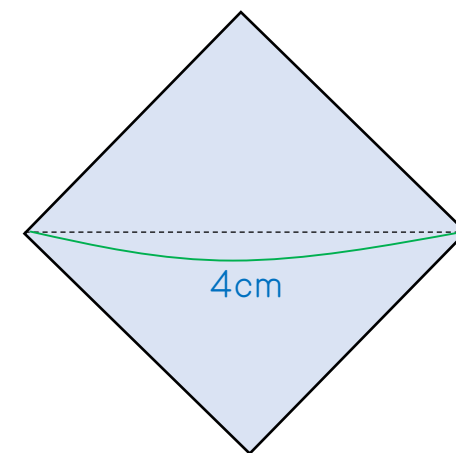
4.



5.



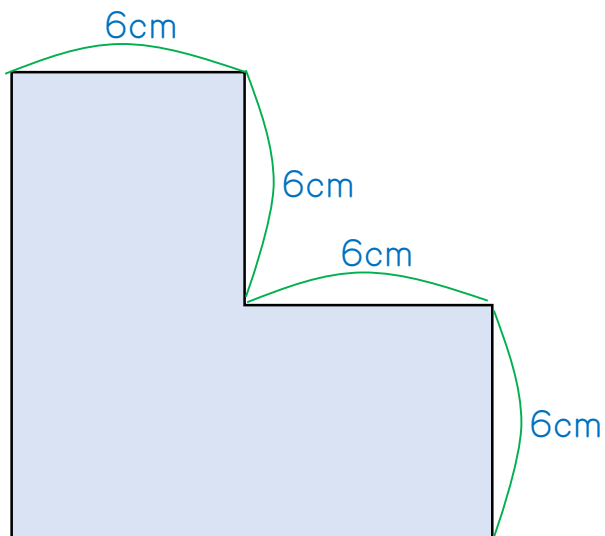
6.



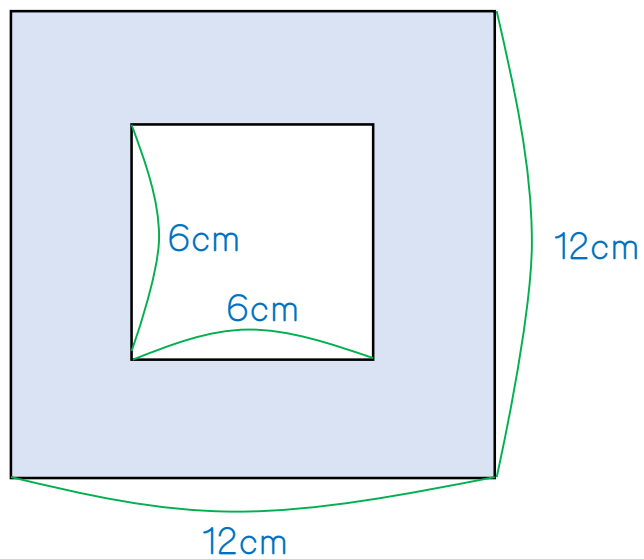
←正方形

次のそれぞれの図形の面積を求めなさい。

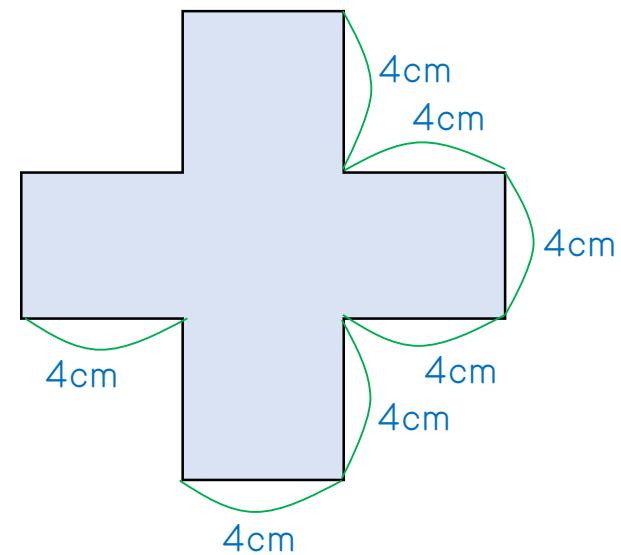
7.



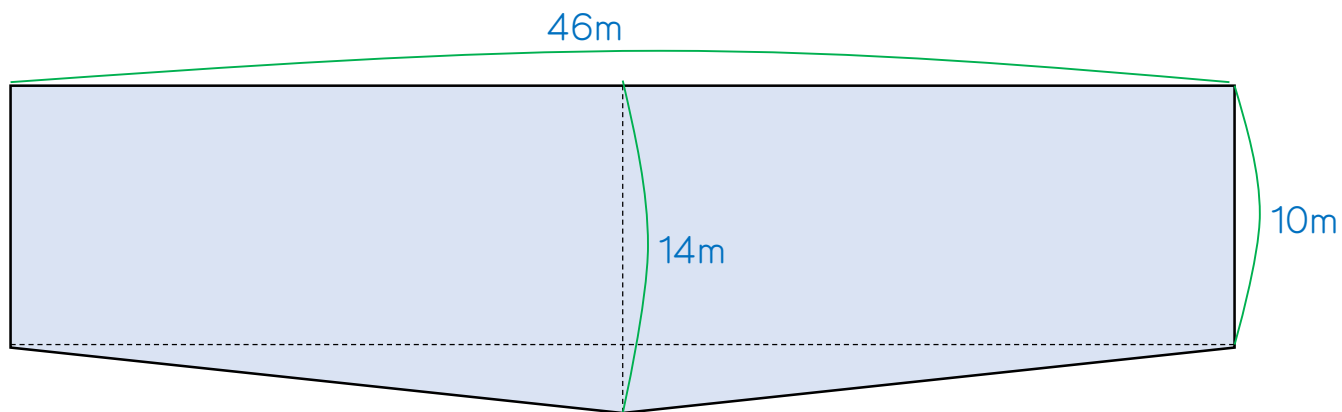
8.



9.



10.



1. 54cm^2

2. 27cm^2

3. 80cm^2

4. 28cm^2

5. 56cm^2

6. 8cm^2

7. 108cm^2

8. 108cm^2

9. 80cm^2

10. 552m^2