

# ハイレベル小6算数 No.2

## 比と割合②

齋田算数理科教室®

氏名:

1. 次のそれぞれの□にあてはまる数を求めなさい。

$$(1) \frac{3}{5} : 1.4 = \square : 7 \quad (\text{足立学園中})$$

$$(2) 1\frac{3}{5} : 2\frac{2}{3} = \square : 10 \quad (\text{関東学院六浦中})$$

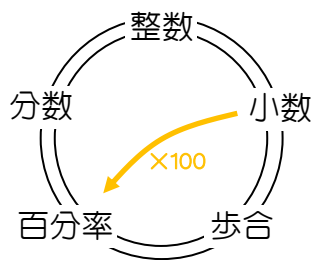
$$(3) (\square - 2\frac{3}{4}) : \frac{5}{4} = 3 : 5 \quad (\text{鎌倉女学院中})$$

2. 次の式の□には、それぞれ同じ数が入ります。□に入る数を求めなさい。  
(東海大付浦安中)

$$9 : \square = \square : 16$$

3. 次の表は、小数、分数、百分率、歩合の関係をまとめたものです。表中の空いているところをうめなさい。(サイダ中)

小 数	0.24			
分 数		$\frac{13}{25}$		
百分率			3.6%	
歩 合				10割7分



4. 次のそれぞれの式を解いて、①の値を求めなさい。(サイダ中)

(1)  $3 \times \textcircled{1} - 24 = 3$

(2)  $72 \div \textcircled{1} \div 2 = 10 - 1$

(3)  $\textcircled{2} + 2800 = 1200 + \textcircled{6}$

(4)  $\textcircled{3} + 1250 + \textcircled{2} = \textcircled{4} + 8250 - \textcircled{6}$

(5)  $(700 + \textcircled{2}) \times 2 + 300 + \textcircled{4} = 5 \times (800 - \textcircled{3})$

5. 3600円をA、B、Cの3人で次のように分けます。AはBの3分の1より200円多く、CはAの2倍より300円少なくなるようにします。このとき、Aにはいくら分ければよいか求めなさい。(明治大学付属中野中)
6. 40人のクラスで、問題Aと問題Bの2問からなるテストをしたところ、Aを正解した人とBを正解した人の人数の比は8:5でした。また、2問とも不正解だった人は9人でした。このとき、2問とも正解した人は何人だったでしょうか。(成城中)
7. AくんとBくんの所持金の比は5:7です。Aくんは500円を捨て、Bくんは1000円を盗まれてしまいました。この結果、2人の所持金の比は、7:3になってしまったそうです。Aくんが最初に持っていたお金はいくらでしたか。(サイダ中)

8. Aさんは現在20才、Bさんは現在31才です。今から何年後に2人の年齢の比が3:1になるでしょうか。(サイダ中)
9. 父は現在43才で母は現在37才です。3人の子どもの年齢は11才、8才、5才です。今から何年前に、両親の年齢の合計と子どもたちの年齢の合計の比が6:1でしたか。(国府台女子学院)
10. 公園に行って、AさんとBさんはドングリを拾いました。Aさんが拾った数は、Bさんの9倍より27個少ないのですが、Bさんだけがさらに231個拾ったので、Bさんの拾った数の3倍とAさんの拾った数は等しくなりました。AさんとBさんが最初に拾ったドングリの個数はそれぞれいくつですか。(浅野中)

11. ある年の共子さんと立子さんがもらったお年玉の金額の比は4:3で、共子さんはその年のお年玉の3分の1を使ったところ、残った金額は2400円でした。この年の立子さんがもらったお年玉の金額を求めなさい。(共立女子第二中)
12. 男女合わせて39人のクラスがあります。このクラスの男子の $\frac{2}{7}$ と女子の $\frac{1}{3}$ の人数が等しいとき、男子の人数を求めなさい。(東海大付浦安中)
13. サイダ～中では、男子が全体の $\frac{3}{7}$ より16人多く、それ以外の性別の生徒は全体の $\frac{1}{3}$ より99人多いそうです。サイダ～中の全校生徒数を求めなさい。(サイダ～中)

14. 毎年値上がりしている商品があります。今年は昨年よりも15%値上がりし、来年は今年よりも20%値上がりするそうです。来年は昨年に比べて何%値上がりしますか。(立命館中)
15. 400打席の打率が3割9分5厘の打者の打率が4割になるためには、残り50打席のうち、何本以上ヒットを打たなければなりませんか。(履正社学園豊中中)
16. A、Bは整数とします。  
 $(16+B) : (22+A) = 2 : 3$ 、 $(16+A) : (22+B) = 1 : 1$  であるとき、Aにあてはまる数を求めなさい。(土佐中 改)

17. Aくんは毎月同じ金額ずつを貯金して、貯金高が30000円になりました。BくんはAくんの毎月の貯金額より2割少ない金額ずつを毎月貯金しましたが、Aくんよりも5ヶ月間多く貯金したので、Aくんの貯金額と同じになりました。次の問いに答えなさい。ただし、この貯金では利息は付かないものとします。(智辨学園)

(1) Bくんは毎月何円ずつ貯金しましたか。

(2) Aくんは何ヶ月間貯金しましたか。

18. 「私は現在11才です。」というAくんに、彼の家族の年齢についてたずねたところ、次のような答えが返ってきました。文章を読んで次の各問いに答えなさい。(東邦大附東邦中)

ア) 私は、父が25才のときに生まれました。

イ) 父の年齢が私の年齢の6倍のときに、妹は生まれました。

ウ) 父の年齢が妹の年齢の6倍になるときに、母の年齢は私の年齢の3倍になります。

(1) 現在の妹の年齢を求めなさい。

(2) 父の年齢が妹の年齢の6倍になるのは、過去、現在、未来の中でどれに相当しますか。過去、現在、未来の言葉で答えなさい。

(3) 母の年齢が妹の年齢の4倍になるのは、今から何年後ですか。



19. 現在のAくん、Aくんの父、母、妹の年齢の和は96才で、母の年齢は39才です。今から5年前にはおじいさんが生きていて、5人の年齢の和は140才でした。今から8年前にはまだ妹が生まれておらず4人の年齢の和が126才でした。今から5年後には父の年齢:Aくんの年齢=3:1になるそうです。このとき、次の各問いに答えなさい。(サイダ中)

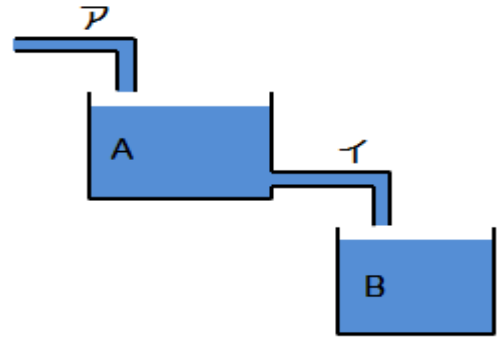
(1)5年前、おじいさんは何才でしたか。

(2)現在、妹は何才ですか。

(3)現在、父は何才ですか。

20. アルコール48Lを入れてある容器があります。その中から8Lをくみ出して代わりに水8Lを入れます。よくかき混ぜて次に12Lをくみ出して、また水を12L入れます。さらによくかき混ぜて16Lをくみ出し、水16Lを入れると、水とアルコールの比は何対何になるでしょうか。(灘中)

21. 水そうAには水が50L、水そうBには水が40L入っています。アの管から毎分何Lかの水がAに入り、イの管からは毎分その $\frac{1}{3}$ の量の水がBに流れ出ます。5分後にAとBの水の量の比が3:2になりました。アの管から、毎分何Lの水がAに流れ込んでいますか。(暁星中)



22. ある土地の面積の $\frac{1}{3}$ の部分には $5\text{m}^2$ について12本の割合で、残りの部分には $2\text{m}^2$ について5本の割合で木を植えることにし、必要な木を準備しました。しかしながら、全体の土地に $1\text{m}^2$ について2本の割合で植えたので、28本あまりました。全体の土地の面積と準備した木の本数を求めなさい。(開成中)

# 解 答

1. (1) 3 (2) 6 (3)  $3\frac{1}{2}$

2. 12

3.

小 数	0.24	<b>0.52</b>	<b>0.036</b>	<b>1.07</b>
分 数	$\frac{6}{25}$	$\frac{13}{25}$	$\frac{9}{250}$	$1\frac{7}{100}$
百分率	<b>24%</b>	<b>52%</b>	3.6%	<b>107%</b>
歩 合	<b>2割4分</b>	<b>5割2分</b>	<b>3分6厘</b>	10割7分

4. (1) 9 (2) 4 (3) 400 (4) 1000 (5) 100

5. 750円

6. 8人

7. 1250円

8. 57年後

9. 4年前

10.  $A < h \dots 1053$ 個  $B < h \dots 120$ 個

11. 2700円

12. 21人

13. 483人

14. 38%

15. 22本

16. 14

17. (1) 1200円 (2) 20ヶ月間

18. (1) 6才 (2) 現在 (3) 3年後

19. (1) 64才 (2) 7才 (3) 40才

20. 7:5

21. 12L

22.  $60\text{m}^2$ 、148本